

1 2 3 4 5 6 7 8 9

A

B

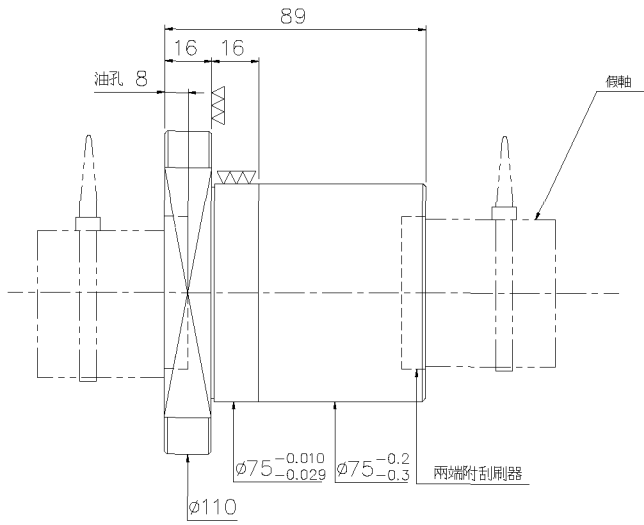
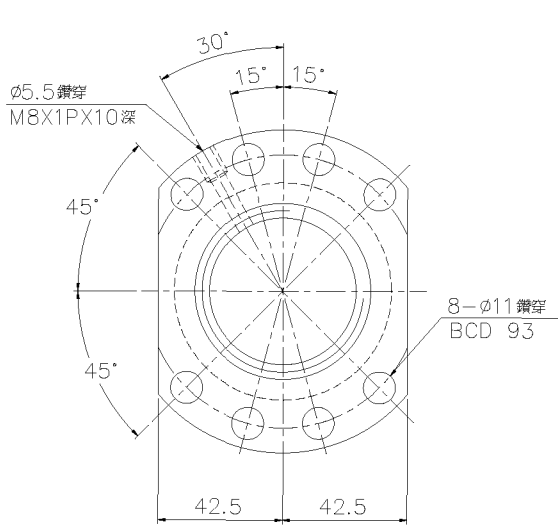
C

D

E

F

G



日期	修改内容	审核