

1
A11EWLA1

2
管制圖面

3
 ∇ (G)

4

5

6

7

8

9

A

B

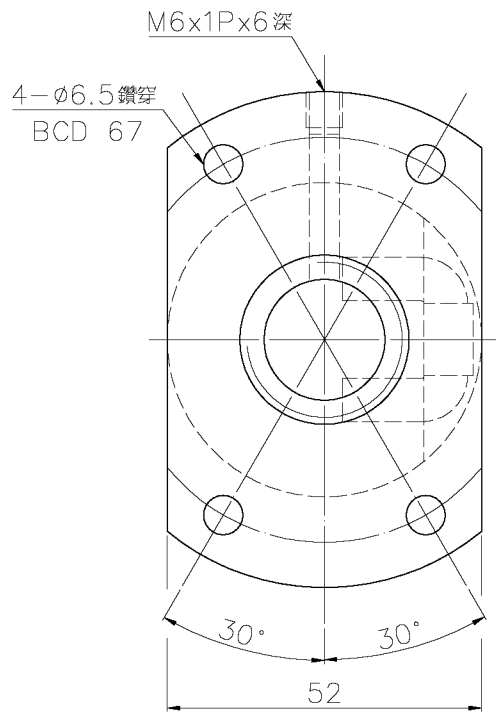
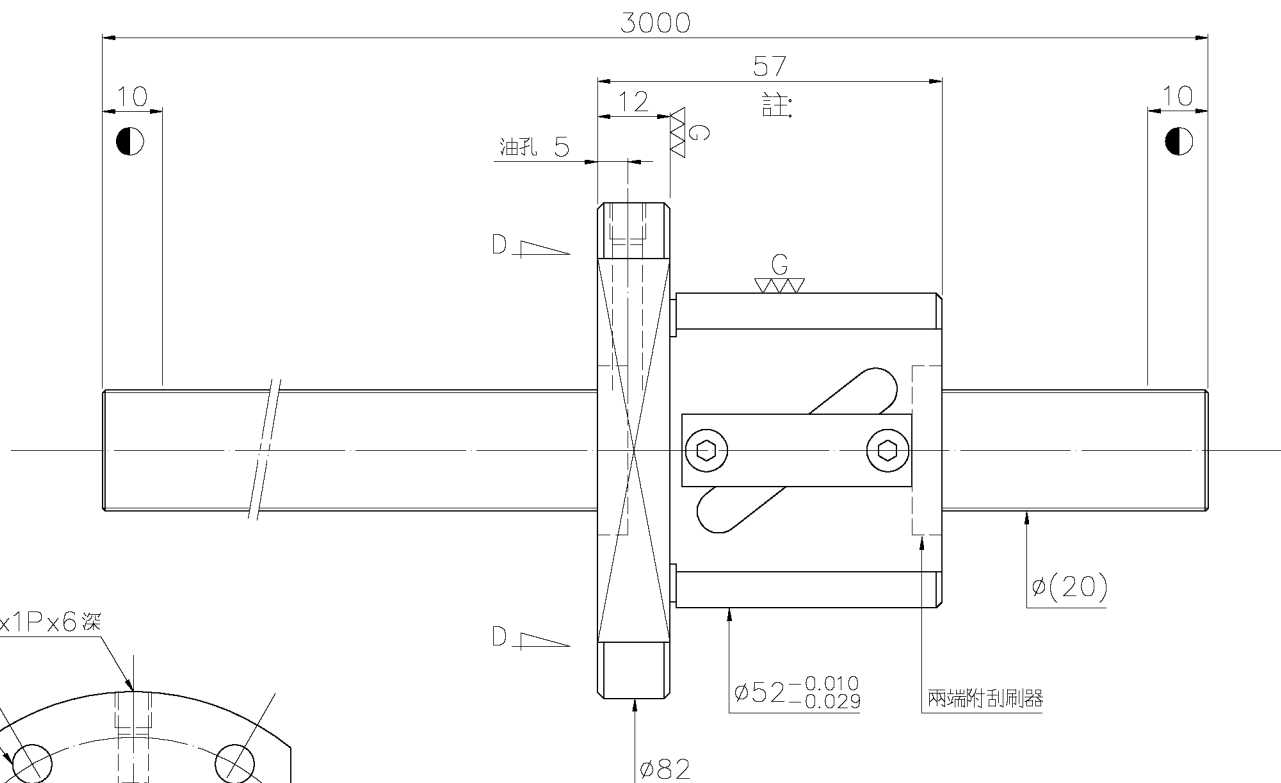
G

D

E

F

G



註: 螺帽同方向5個

D-D 視圖

日期	修改內容	審核